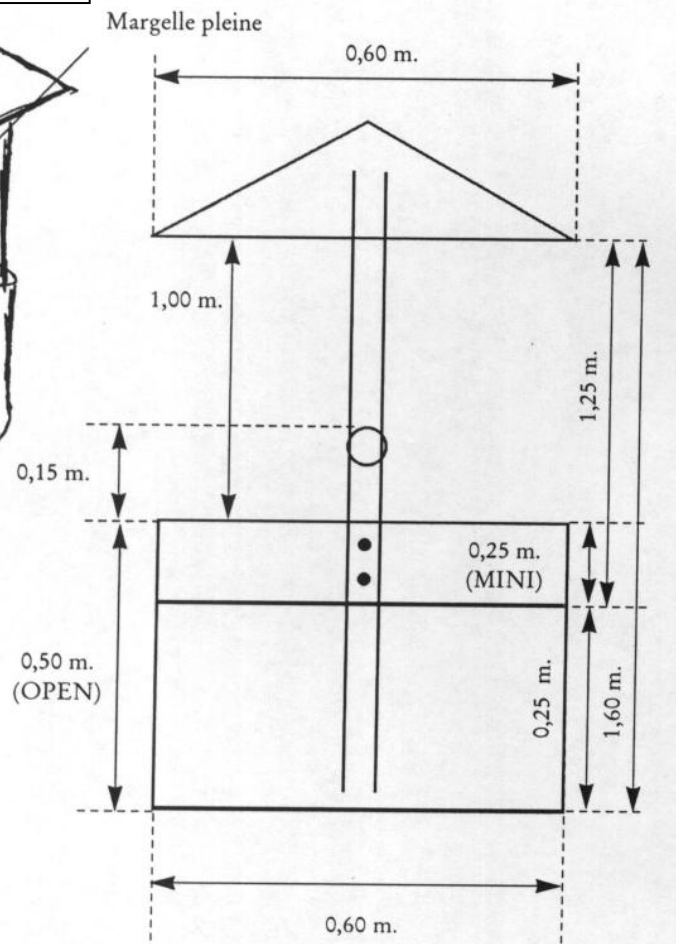
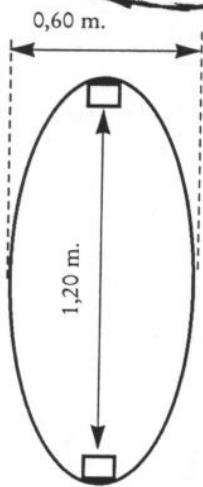
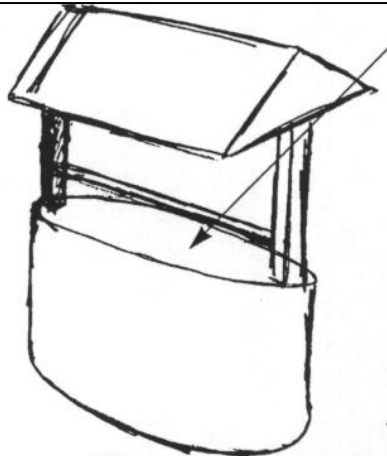
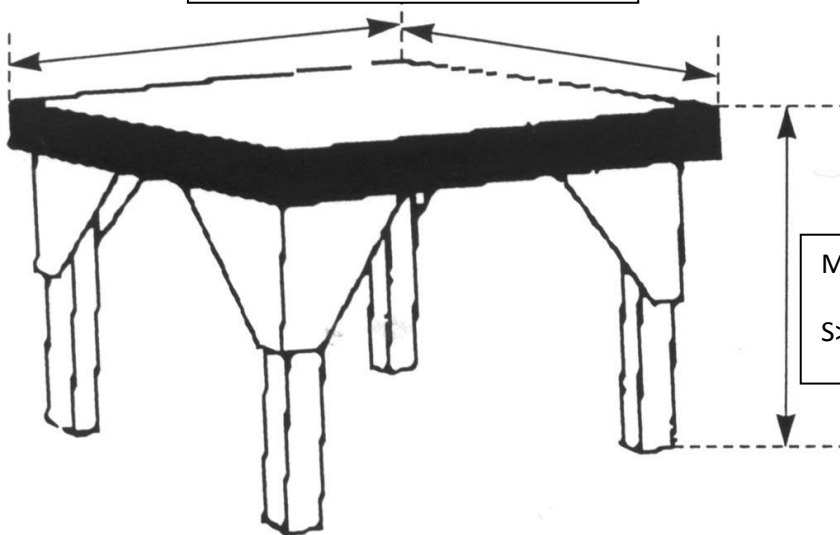


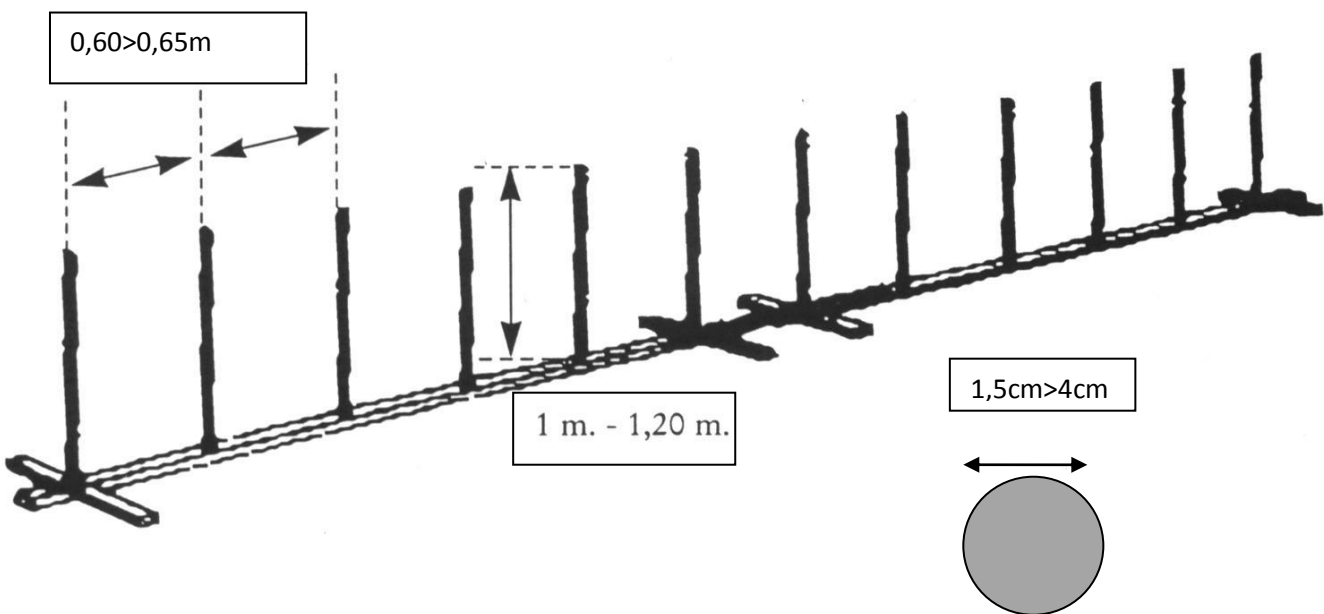
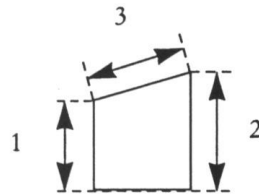
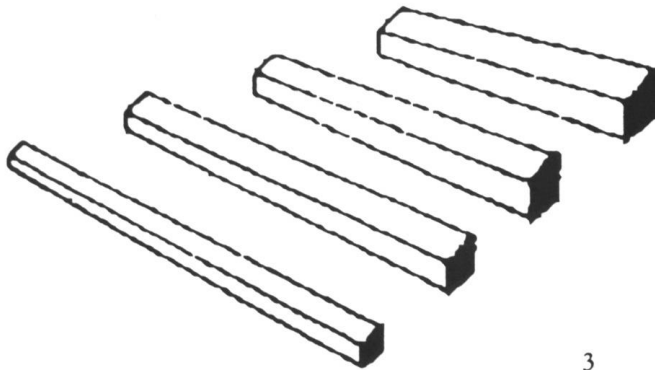
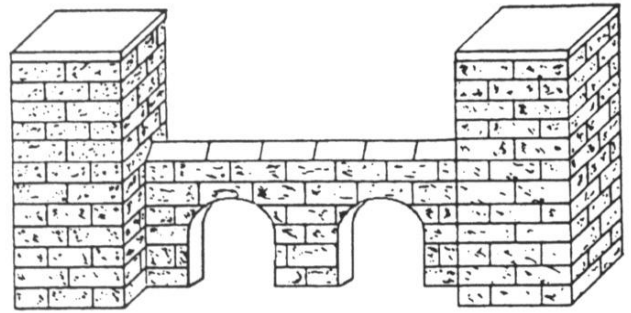
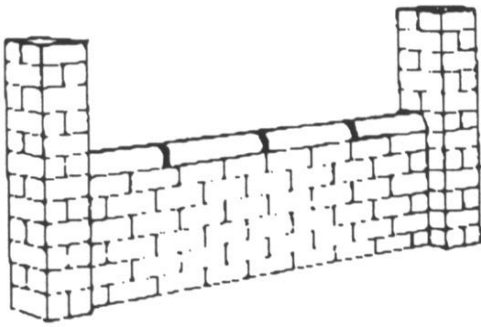
PAS EN CLASSE TOY
NIET VOOR TOY KLAS

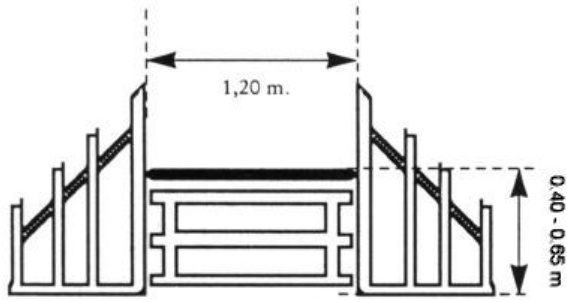


Min 90*90 cm / Max 120*120cm

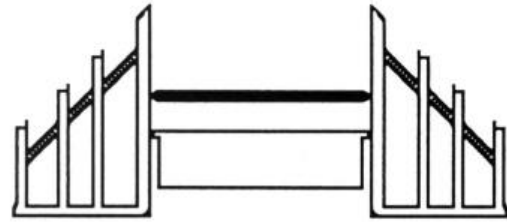


Max L>65cm M>50cm
S>40cm T>30cm

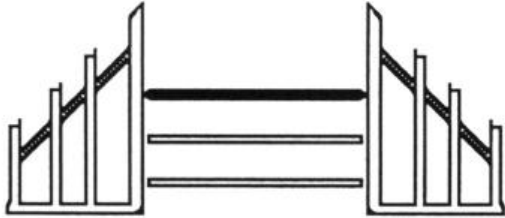




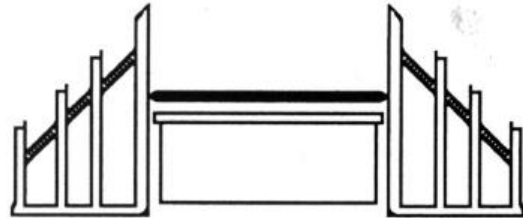
Haie claire-voie



Haie à 1/2 panneau



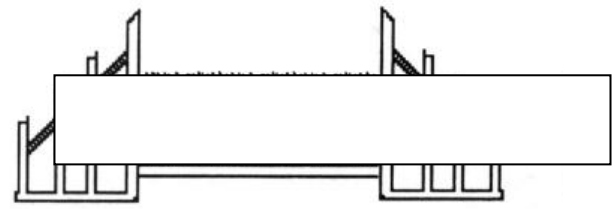
Haie à barres



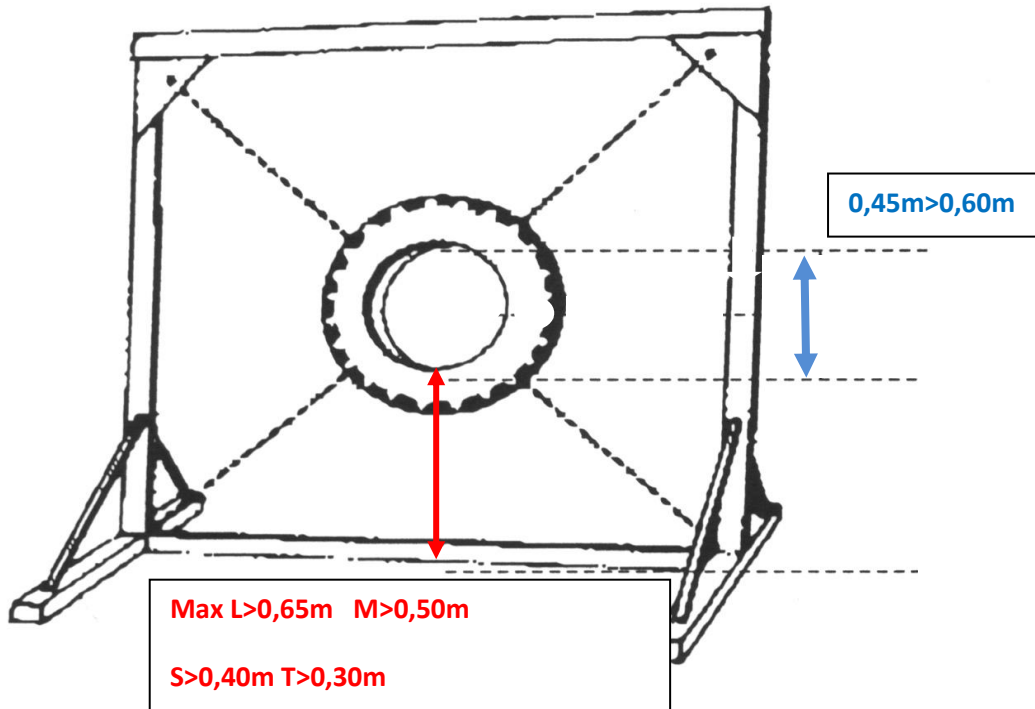
Haie à panneau

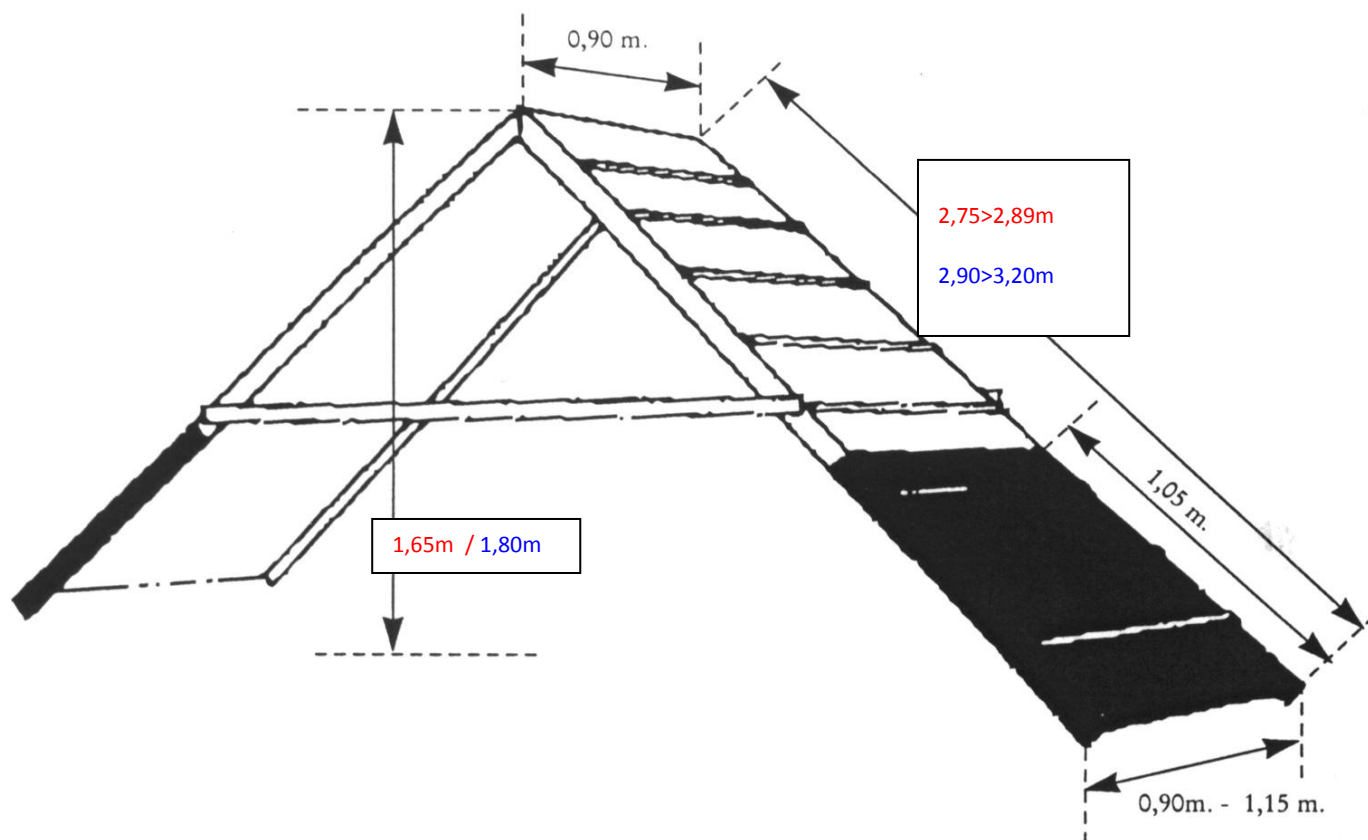


Haie barrée



Haie en balais





De A-schutting. L'escalade

De lengte der planken is tussen de 2,75 en de 2,89 m, het hoogste punt ligt op 1,65 m hoogte van het grondvlak.

De lengte der planken is tussen de 2,90 en de 3,20 m, het hoogste punt ligt op 1,80 m hoogte van het grondvlak

Antislip latjes over gans het oppervlak en op regelmatige afstand, maar deze die zich het dichtst bij het hoogste punt van het raakvlak bevinden moeten hiervan 0,1 m verwijderd blijven. Maximale afstand tussen de latjes is 0,33 m

- afmetingen van de latjes :

- Hoogte : tussen 0,5 tot 1 cm / Breedte : tussen 2 en 5 cm
- De latjes dienen afgerond te zijn

Si les côtés mesurent entre 2,75 m et 2,89 m, la hauteur sera de 1,65m

Si les cotés mesurent entre 2,9m et 3,2m , la hauteur sera de 1,8m -

Tasseaux de bois à intervalles réguliers sur toute la surface mais ceux se situant près de la limite supérieure de la zone de contact à au moins 10 cm de celle-ci.

Espace maximum entre les tasseaux : 33 cm.

Hauteur des tasseaux : 0,5 à 1 cm - arrêtes arrondies

Largeur des tasseaux : 2 à 5 cm